



超声波流量计
选型样册

LRF-3000SD

超声波流量计

山东龙润仪表
有限公司

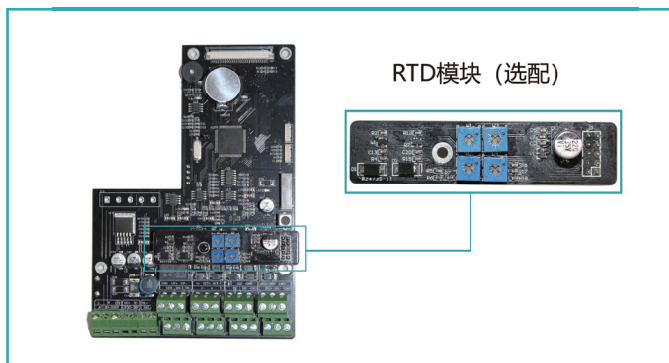
产品介绍



LRF-3000SD是一款防爆固定壁挂式超声波流量计，能够抵抗爆炸的冲击力和热量而不受损失仍能正常工作。超声波流量测量是通过测量上下游传输时差从而获得管道内流速一种测量方式，其优势主要在于可以在不破管，不停水的情况下，通过安装外夹式传感器测量上下游传输信号的发射接收时间差的从而获得准确的流量数据。



外夹式流量计传感器，安装简单方便，灵活度高；
 整体一体式设计制造，无需自己接线，真正意义上的IP68防水；
 隐藏式管扎设计，安装后更美观；
 插入式流量计传感器，采用304不锈钢，耐温达130摄氏度；
 采用航空口插头密封设计，无需自己接线，更便于安装调试；



LRF-3000SD 可以搭配使用RTD模块与PT1000 温度传感器，成为计量供热管道、空调制冷管路的热、冷量消耗的能量表；PT1000采用高温电阻线，进口机芯，无论灵敏度还是工况耐用性较国产普通PT100高很多。

时差式

产品参数

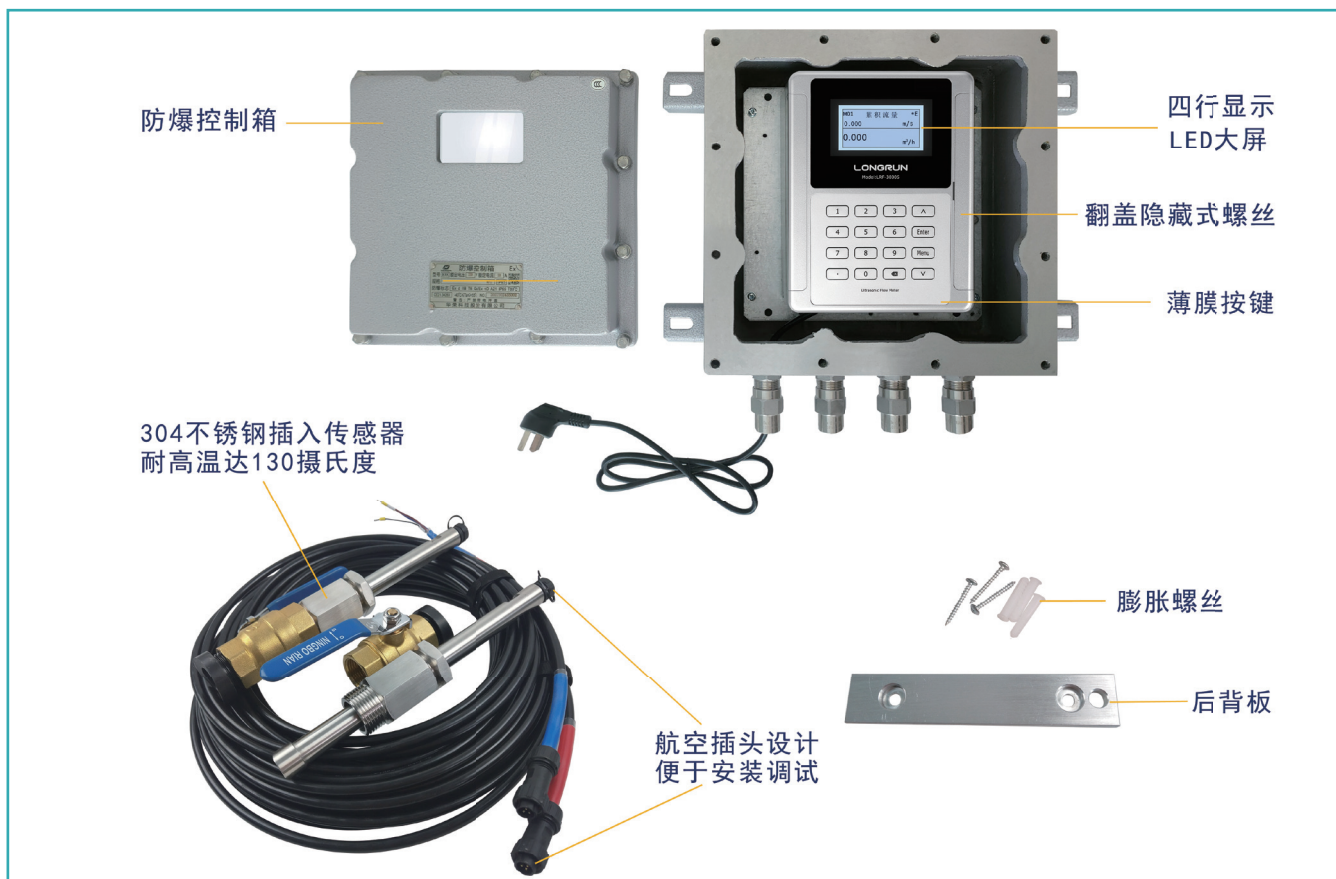
产品参数	
量程	±0.03m/s ~ ±12m/s
精度	±1%
重复精度	0.2%
线性度	±1%
管径	DN25mm~DN1200mm (一副传感器)
功能	
输出	模拟输出: 4~20mA, 最大负载 750Ω. 脉冲输出: 0~10KHz
通信	RS232/RS485 Modbus
供电	10~36VDC/AC90~245V
显示	240*128 LCD
工作温度	变送器: -20℃~60℃ 传感器: -40℃~80℃ (常温) 传感器: -40℃~130℃ (高温)
湿度	Up to 99% RH, 非冷凝
物理特性	
变送器	PC/ABS, IP65
传感器	密封式设计, IP68 双绞屏蔽出线 标准/最大线长 : 9米/300米

时差式

外夹配置

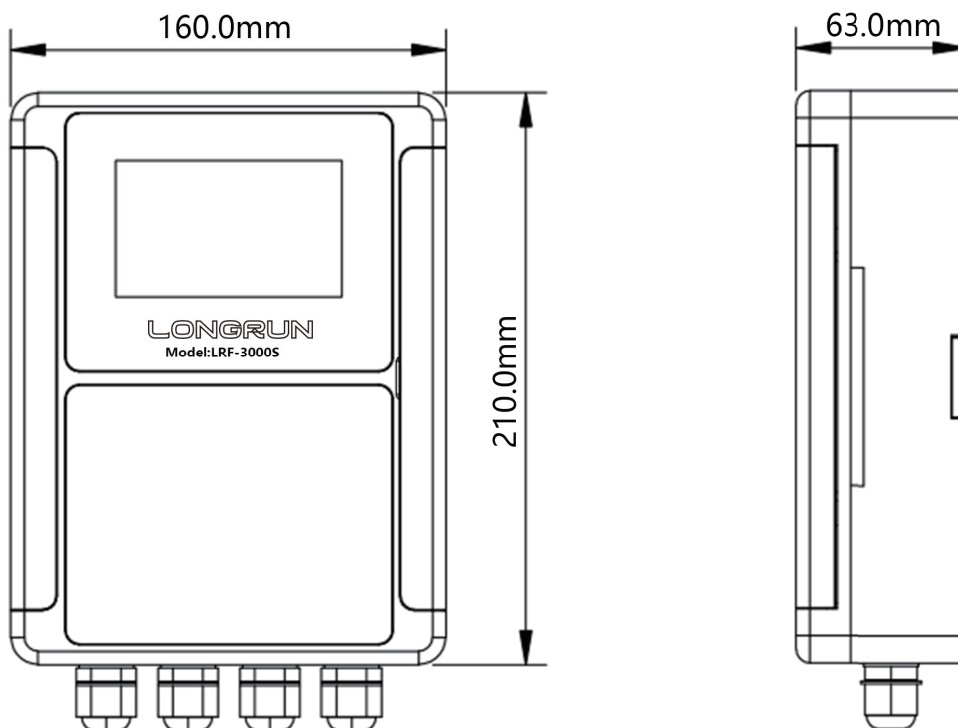


插入配置



时差式

主机尺寸



主机重量



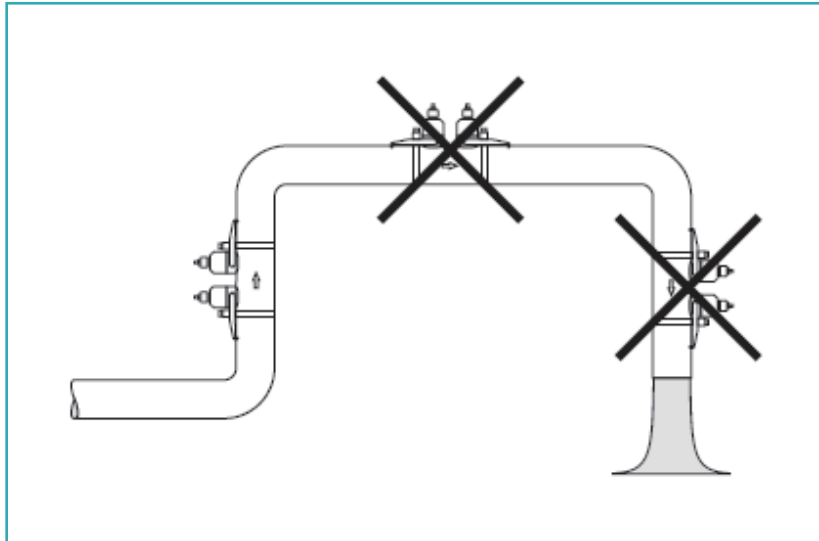
变送器重量:

0.96kg

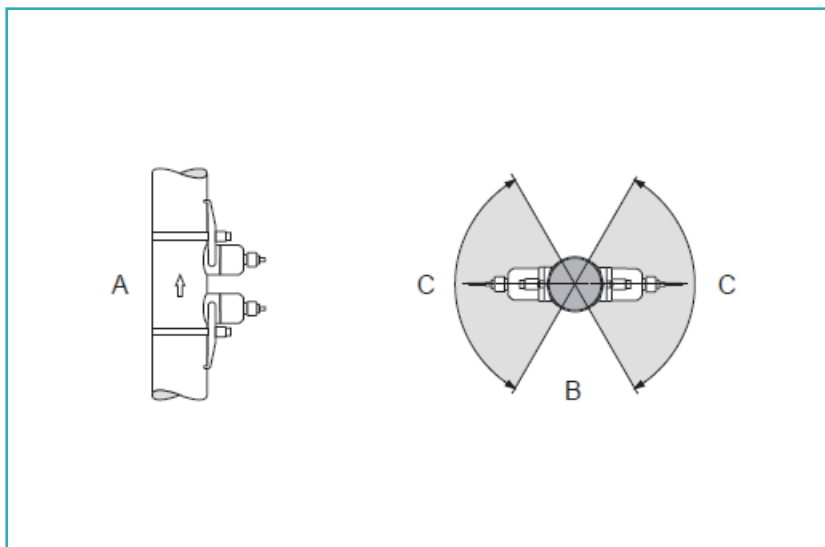
安装条件

■ 安装位置 ■

测量管道为满管状态是流量计正确测量的前提。测量管中如果出现气体积聚或形成大量气泡现象时，会增大误差。因此，请避免下列安装位置：



以下是推荐的安装区域

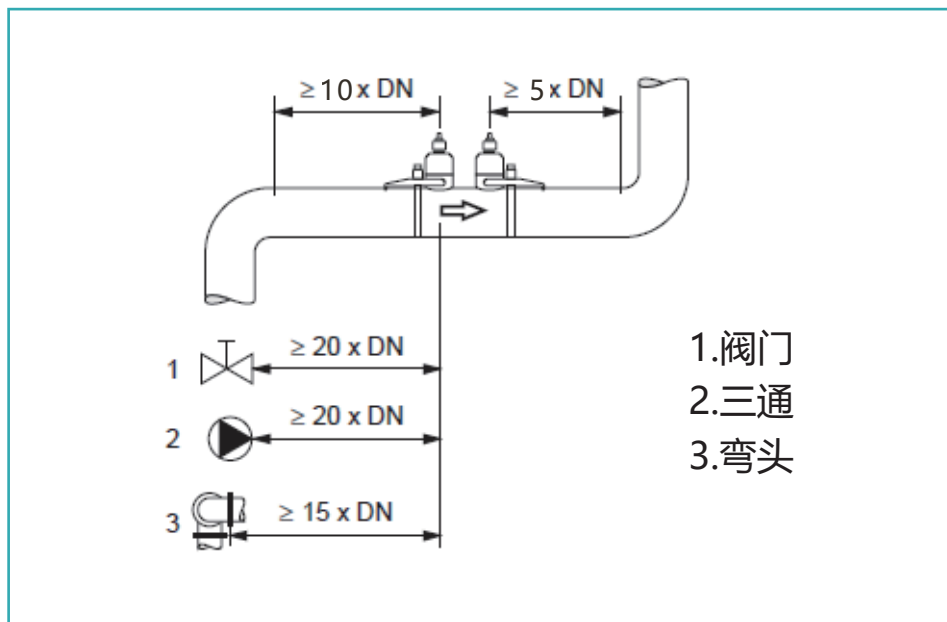


- 推荐安装方向，其中流体向上流动。
- B是针对水平的管道，传感器需安装在C区域内，建议安装角度，最大120度。

前后直管段

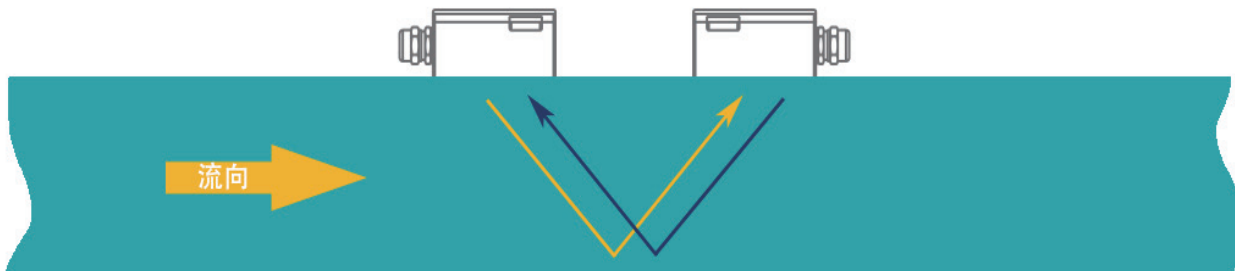
在条件允许的情况下，传感器的安装位置最好可以避开阀门、三通、弯头等管件。存在两个或多个扰动源时，应该遵守最强扰动源的所推荐前后直管段长度。

建议保证右图推荐的前后直管段长度，以确保满足测量精度规范。



测量原理

超声波时差式测量方法是指在流动流体中的相同行程内，用顺流和逆流传播的两个超声信号的传播时的时间差来确定沿声道流体平均流速所进行的流体流量的测量方法。



选型信息

型号	变送器
LRF-3000SD	超声波流量计 壁挂式 量程：±0.03m/s ~ ±12m/s 精度：±1% 重复精度：0.2% 显示屏：240*128 LCD 电源：10-36VDC/AC90~245V 变送器外壳：IP65, ABS (工作温度：-20℃~50℃) 输出：OCT 脉冲输出 0-10KHz, 继电器输出, 4-20mA 通信：RS232/RS485, Modbus协议
编码	输出
1	OCT, 继电器, RS232/RS485, 4-20mA
2	OCT, 继电器, RS232/RS485, 4-20mA, RTD
编码	传感器
TT01	外夹式, IP68. 工作温度: -40℃ ~ +80℃
TT03	外夹式, IP68. 工作温度: -40℃ ~ +130℃
TT05	插入式, IP68. 工作温度: -40℃ ~ +130℃ (高温)
XXX	线缆长度
030	标准长度 9米
XXX	最大长度300米
编码	温度传感器
PT1000	PT1000 温度传感器+RTD模块 (选配)
编码	存储
SD	SD卡(32G)+SD卡模块 (选配)

标准产品： LRF-3000SD - 1 - TT01 - 030

描述：外夹式, OCT, 继电器,

RS485/RS232, 4-20mA, 线缆长度为9米。