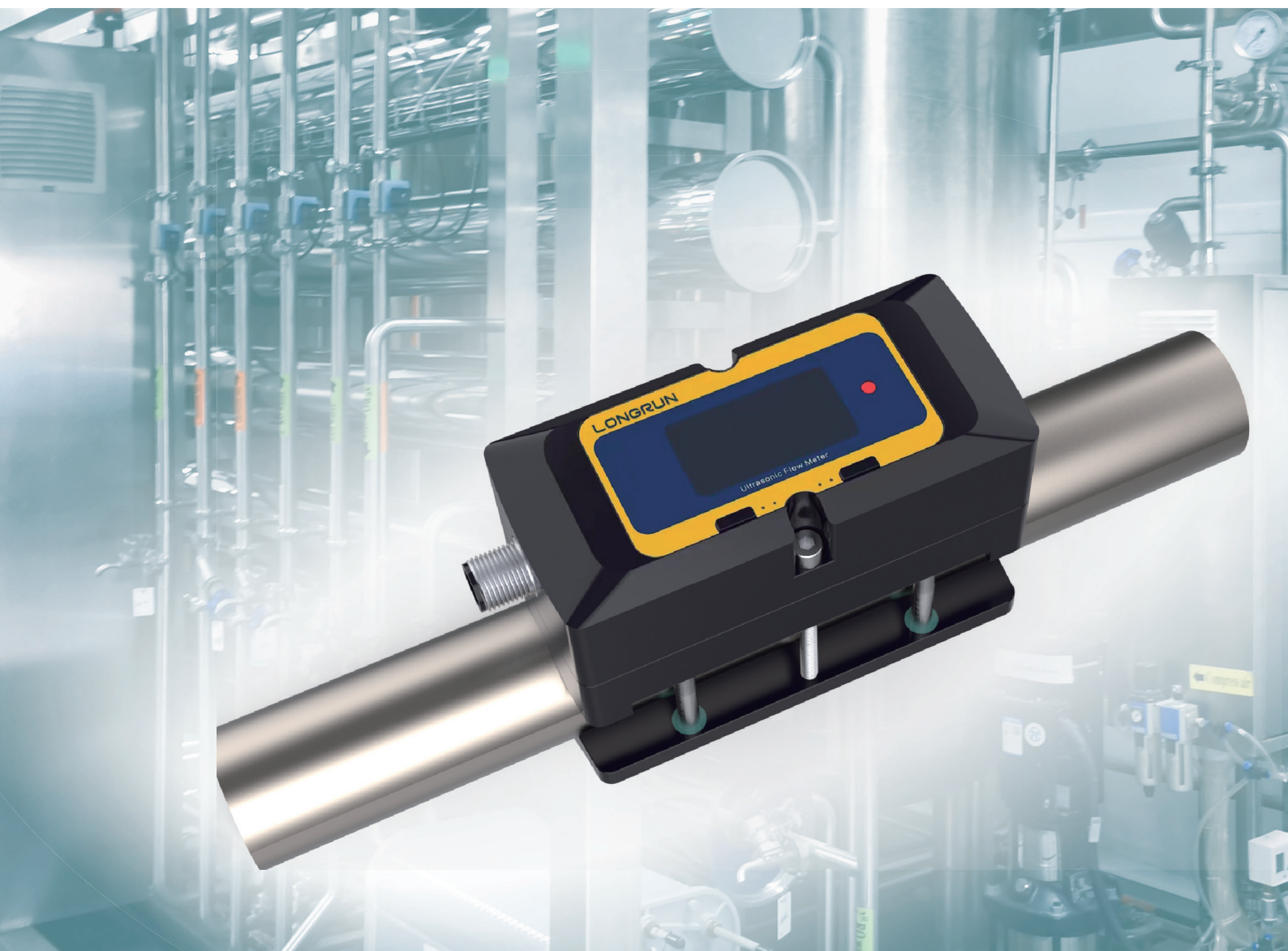




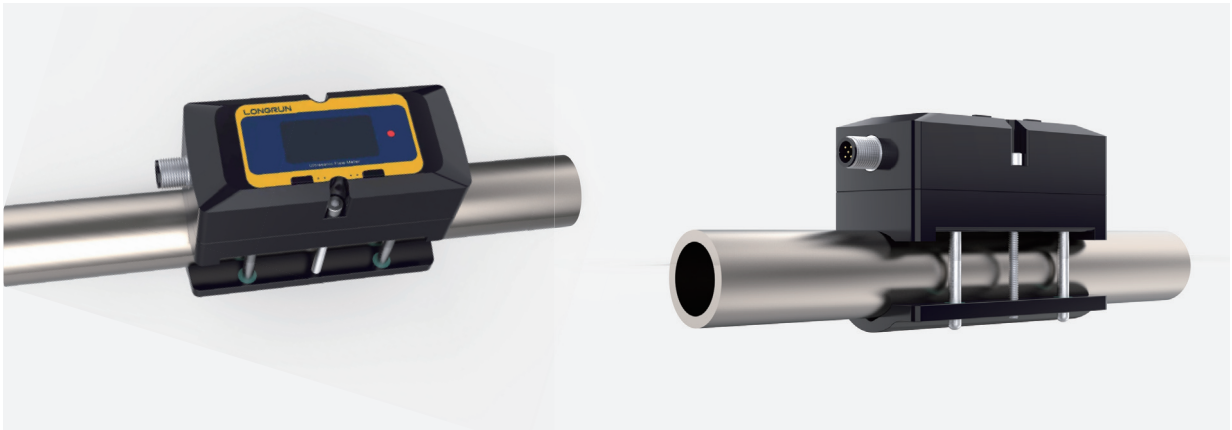
专注于超声波流量计



外夹一体式小口径解决方案
F7 流量手表

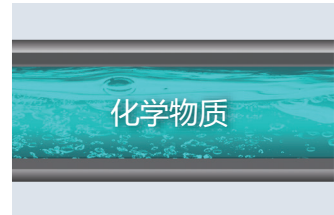
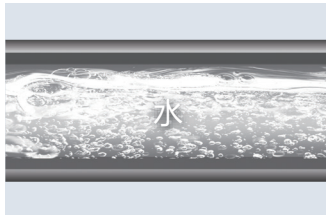
产品简介

F7 是一款外夹式超声波流量计产品，采用一体式设计，具有体积小、安装操作简易等特性，适用于各种小口径管道液体介质流量过程监测的应用。



可适用各种液体并兼容各种管线材质和尺寸：（常用举例，如未列举可联系工厂确认）

1
可适用的
流体



2
兼容的
管线材质

金属管: 不锈钢、铁、铜

树脂管: PVC、其他



3
兼容的
管线尺寸

DN10-D40
(DN8 可具体联系工厂确认工况)



F7 流量手表

可为各种流量应用提供诸多方面的帮助。



产品参数

壳体材质	PP玻纤混合		
安装螺钉	不锈钢		
防护等级	IP65		
耐振动	10 - 55 Hz, 双倍振幅1.5mm, XYZ轴各2小时		
抗冲击	100m/s ² , 16ms脉冲, XYZ轴各1000次		
产品规格	DN10、DN15、DN20、DN25、DN32、DN40		
流量范围	DN10	DN15	DN20
	1 - 30 LPM	2 - 60 LPM	3 - 100 LPM
	DN25	DN32	DN40
	5 - 150 LPM	8 - 260 LPM	12 - 400 LPM
管道材质	不锈钢、碳钢、铜、PVC、PP、PVDF等致密管材		
测量介质	水、酒精、汽油、化学溶剂等固定组成液体（无固体颗粒及杂质）		
介质温度	-10°C - 65°C		
测量精度	< 2% FS.		
响应时间	0.5s - 3s		
供电	20-28VDC/≥1A		
功耗	1W		
供电/输出接口	M12-A型-5芯, 1个		
输出	4-20mA		
通信	RS485 Modbus		
显示屏	1.5' Oled (黑底蓝字)		
按键	轻触式 机械按键, 2个		
工作温度	-10°C - 65°C (未冻结)		
储存温度	-10°C - 65°C		

接口

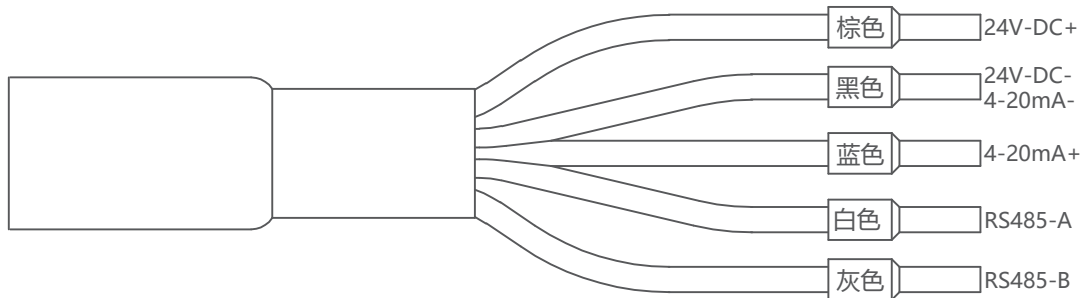
接口类型:

M12-A型-5芯

接口定义:

颜色	定义	备注
棕色	24VDC 1A	供电输入+
黑色	Flow 4-20mA OUT	电流输出+
蓝色	0V	供电输入-/电流输出-
白色	A	RS485
灰色	B	

接线图:



操作设置

操作简单，只需两个步骤的设置，即可安装通电使用。无需定位，无需挪到传感器调整传感器的安装间距。

1、外径设置菜单

Setting		
OD.	a 12.0	mm
THK.	c 1.0	mm
FI.	0. Water	

各规格产品支持的外径参数如下所示：

公称直径	管外径(mm)	流量范围	图示
DN8	请联系工厂确认可测性		
DN10	Ø12mm-Ø18mm	1 - 30 LPM	
DN15	Ø18mm-Ø23mm	2 - 60 LPM	
DN20	Ø23mm-Ø28mm	3 - 100 LPM	
DN25	Ø28mm-Ø33mm	5 - 150 LPM	
DN32	Ø33mm-Ø44mm	8 - 260 LPM	
DN40	Ø44mm-Ø52mm	12 - 400 LPM	

2、壁厚设置菜单

Setting		
OD.	a 13.0	mm
THK.	c 1.0	mm
FI.	0. Water	

各规格产品支持的壁厚参数如下所示：

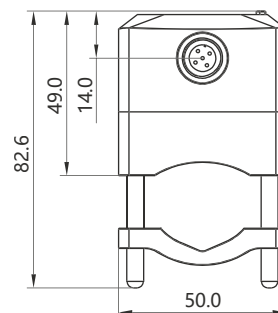
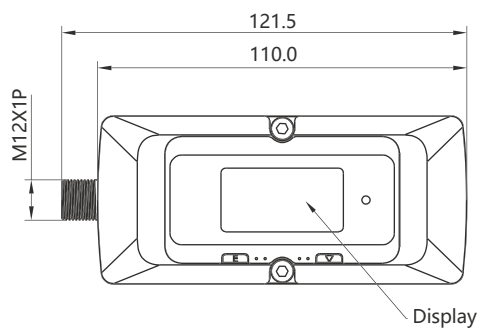
DN10-DN40	1.0mm、1.5mm、2.0mm、2.5mm、3.0mm、3.5mm、4.0mm、4.5mm、5.0mm、5.5mm
-----------	---

注意：各规格产品，须按实际规格设置壁厚值，设置后内径不应低于该规格下限内径值，以DN10为例，设置外径、壁厚后，内径值应不低于10mm。

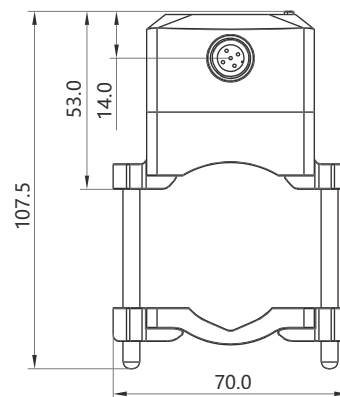
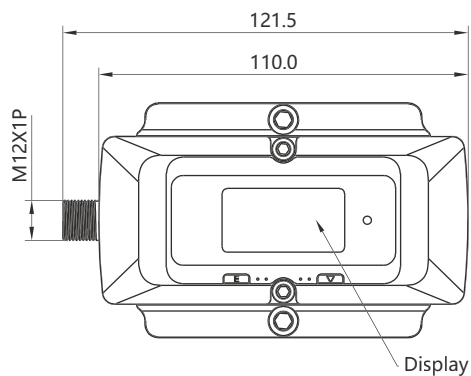
尺寸图

单位: mm

DN10-DN25



DN32-DN40



产品选型

型号及编码	
F7	测量口径: DN10-DN40
	量程: 0.15m/s-10m/s;
	精度: < 2% FS (校准后 < 1.5% FS)
	测量介质: 水/其它 (单一无固体颗粒及杂质)
	供电: 20-28VDC/≥1A
	传感器工作温度: -10-65°C(未冻结)
	其他: 电缆标配2米
	口径
-10A	DN10外径 12-18mm
-15A	DN15外径 18-23mm
-20A	DN20外径 23-28mm
-25A	DN25外径 28-33mm
-32A	DN32外径 33-44mm
-40A	DN40外径 44-52mm
DN8	请联系工厂
	温度范围
TT02S	-10-65°C
TT03S	-10-105°C
	选配
T	显示和测量介质温度

举例：

F7-20A

F7 外夹式超声波流量计,适用口径DN20, 传感器温度范围-10-65°C, 24VAC供电,带4-20mA 电流输出和RS485 (Modbus) 通讯, 标配电缆长度2m

应用行业

F7 流量手表广泛应用于水处理，热电厂，石油化工，楼宇空调系统等领域。

